

第42回八戸市スポーツ少年大会 サッカー競技  
兼 第45回青森県少年サッカー大会八戸地区予選大会要項(案)

1. 主催 八戸市サッカー協会  
八戸市スポーツ少年団本部・八戸市小学校長会
2. 期 日 平成25年 8月24日(土)  
8月31日(土)・9月1日(日)
3. 会 場 8月24日(土): 根城小・函南小・城北小・江陽小  
8月31日(土): 南郷陸上競技場  
9月 1日(日): 南郷陸上競技場
4. 競技規則 (1) 平成25年度日本サッカー協会の競技規則による。  
(2) エントリー18名 自由な交代(アウトオブプレー時に4審を通して)  
(3) 試合球は、手縫い4号球とし、各チーム持ち寄りとする。  
(4) 競技場は青森県少年サッカー大会に準ずる。
  - ・ゴールライン 45m~55m
  - ・タッチライン 76m~80m
  - ・センターサークル 半径7m
  - ・ペナルティーアーク 半径7mの半円弧
  - ・ゴールエリア ポストから外側へ4m, その地点から  
ゴールラインに直角に4m
  - ・ペナルティエリア ポストから外側へ12m、その地点からゴールラインに直角に12m
  - ・PKマーク 8m
5. 競技方法 (1) 組合せ.....全日本予選の上位8チームをシードする。  
さらに、会場校を考慮した後、フリー抽選とする。  
(2) 試合時間..... 40分(20分~5分~20分)  
同点の場合、延長10分の後PK戦(決勝トーナメント)  
(決勝戦のみ再延長10分の後PK戦)
6. 参加資格 (1) 平成25年度スポーツ少年団登録チーム及び選手。  
(2) 平成25年度日本サッカー協会4種登録選手で構成されていること。  
(選手証を提示する。)  
(3) スポーツ安全保険等に加入していること。
7. 参加料 6,000円(大会初日に各会場で会場責任者へお願いします。)
8. 抽 選 7月24日(水)18:00~ 八戸市立城北小学校で行う。

9.表彰 (1)スポーツ少年大会の表彰

優勝チーム・・・・・・賞状、優勝カップ

2・3位のチーム・・・・賞状

(2)サッカー協会の表彰

優勝チーム・・・・・・賞状、優勝旗、トロフィー

2・3位のチーム・・・・賞状、トロフィー

4位～8位のチーム・・賞状(5位の賞状)

ベスト8以上のチーム・優秀選手賞1枚ずつ

10.その他

- (1)ユニホームは、正・副異色のユニホームを準備すること。対戦相手と同系色の場合は、主審が決定する。
- (2)試合開始5分前には、必ず18名全員が本部前に集合すること。  
(メンバー・スパイクのポイント・すね当てのチェックのため)
- (3)審判の割り当ては、各チームで確実に協力すること。尚、審判はレフリースーツを着用すること。
- (4)飲水タイムは、天候や気温により設ける場合がある。飲水タイムの有無を、事前(前・後半開始前)に両チームへ通告する。
- (5)飲水タイムは飲水が目的なので絶対にコーチングはしないこと。
- (6)チームの応援は、常にフェアなものとし、相手チームや審判には失礼のないようにすること。  
守られない場合は、本部の判断で退場処分になることもあり得ます。尚、応援の場合はチームベンチの反対側をお願いします。ご指導をお願いいたします。
- (7)会場・選手の控え場所・応援場所は、絶対に散らかさないこと。各チームのゴミは、責任を持って持ち帰ること。
- (8)各会場において、そのチームの第1試合に選手証を提示すること。
- (9)本大会では、第37回全日本少年サッカー大会八戸地区予選の上位8チームをシードする。
- (10)本大会で7位までに入ったチームは、9月29日(日)、10月5日(土)、10月6日(日)に十和田市と青森市で行われる青森県少年サッカー大会の参加資格を有する。
- (11)予選リーグでは駐車券が発行されるのでその駐車台数を厳守すること。路上駐車、駐車券が無い車の無断駐車が見つかった場合、その車が移動するまでの時間だけ試合進行を止めます。大人も子どものベストサポーターとして良い態度で臨みたいものです。チームへの徹底的な指導をお願いします。

当日駐車場整理係として、各チームから1名(保護者でも良い)ずつお手伝いをお願いします。会場学校の保護者だけに任せるのではなく、同じサッカーを愛する仲間として一緒に運営をお手伝いしましょう。

予選リーグ試合日程（20分 - 5分 - 20分）延長なし

8月25日（土） 開場 7:15 後片付け終了予定 18:15

会場： 函南小，城北小，根城小，江陽小

根城会場，江陽会場のタイムスケジュール

駐車場係集合	7:10 ~ 8:10	(7:10に午前のチームから1名ずつ本部に集合です)
会場開門	7:15	(これ以前のご来場はご遠慮ください)
監督会議	7:30 ~ 7:35	審判 主審 アシスタント 4審
1. -	8:00 ~ 8:45	
2. -	9:25 ~ 10:10	空き40分
3. -	10:50 ~ 11:35	
駐車場係集合	10:30 ~ 11:30	(10:30に午後のチームから1名ずつ本部に集合です)
駐車場係集合	11:30 ~ 12:30	(11:30に午前のチームから1名ずつ本部に集合です)
4. -	11:45 ~ 12:30	
5. -	12:35 ~ 13:20	空き40分
6. -	14:00 ~ 14:45	
7. -	14:50 ~ 15:35	空き40分
8. -	16:15 ~ 17:00	
9. -	17:05 ~ 17:50	
駐車場係集合	17:30 ~ 18:00	(17:30に午後のチームから1名ずつ本部に集合です)

函南会場，城北会場のタイムスケジュール

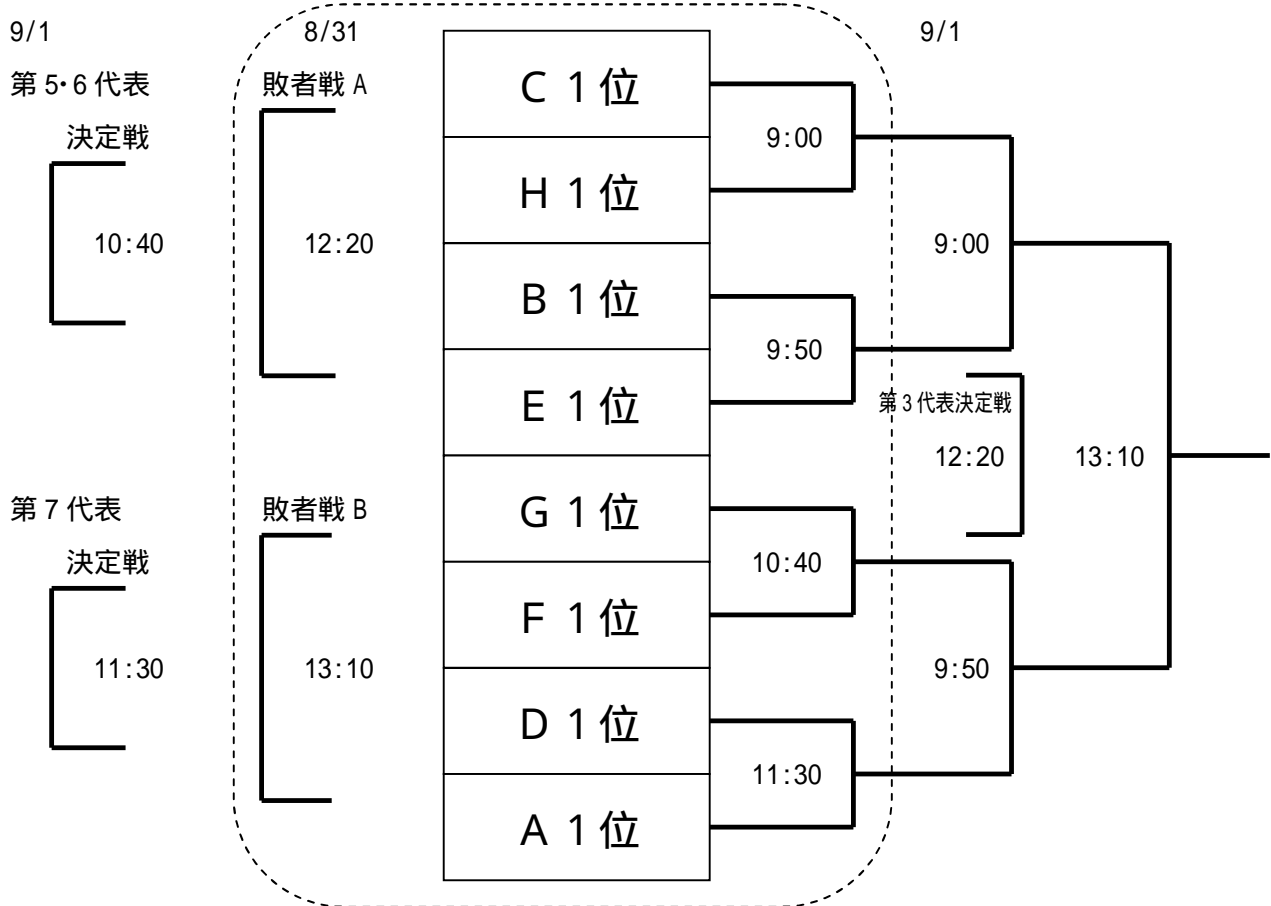
駐車場係集合	7:10 ~ 8:10	(7:10に全てのチームから1名ずつ本部に集合です)
会場開門	7:15	(これ以前のご来場はご遠慮ください)
監督会議	7:30 ~ 7:35	主審 アシスタント 四審
1. -	8:00 ~ 8:45	
2. -	8:50 ~ 9:35	
3. -	9:40 ~ 10:25	
4. -	10:30 ~ 11:15	
5. -	11:20 ~ 12:05	
6. -	12:10 ~ 12:55	
7. -	13:00 ~ 13:45	
8. -	13:50 ~ 14:35	
9. -	14:40 ~ 15:25	
駐車場係集合	14:30 ~ 15:30	(第9試合以外のチームから1名ずつ本部に集合です)

お帰りの際は，会場のごみ拾い，後始末，トイレ掃除などをみんなで分担・協力しましょう。

決勝トーナメント試合日程（20分 - 5分 - 20分）延長あり

8月31日（土）9月1日（日）

会場：南郷陸上競技場



8 / 3 1 の日程

動員の方の集合	7 : 0 0
準々決勝その1	9 : 0 0 ~
準々決勝その2	9 : 5 0 ~
準々決勝その3	1 0 : 4 0 ~
準々決勝その4	1 1 : 3 0 ~
敗者戦 A	1 2 : 2 0 ~
敗者戦 B	1 3 : 1 0 ~
後片付け終了予定	1 5 : 0 0

9 / 1 の日程

動員の方の集合	7 : 0 0
準々決勝その1	9 : 0 0 ~
準々決勝その2	9 : 5 0 ~
第5・6代表戦	1 0 : 4 0 ~
第7代表決定戦	1 1 : 3 0 ~
第3・4代表戦	1 2 : 2 0 ~
決勝戦	1 3 : 1 0 ~
後片付け終了予定	1 5 : 0 0

\* 8月25日（土）の予選リーグに関しては、会議で決まったこと以外で必要なことがあったら、会場主担当者からメール、電話等で関係チームに連絡をすること。

\* 8月25日（土）の審判割り当ては、午前の部を午後のチームで、午後の部を午前のチームで主審、副審を担当すること。第4審判は試合のしていないチームから出すこと。

- \* 会場主担当チームは、当日最終試合が終わり次第、結果について迅速に城北の城戸まで連絡下さい。  
携帯メールも可。前半、後半、総合の結果を確実にお送りください。
- \* 木陰やテントの中で休むなど、熱中症には十分注意させてください。
- \* 大会運営スタッフ（リーグ戦敗退チーム）は動員として必ず8月31日、9月1日の両日、7：00に南郷陸上競技場に集合です。
- \* 決勝トーナメントの審判割当てについては後日連絡します。
- \* 動員の方には当日、弁当と少ないながらも日当を準備しています。円滑な大会運営にご協力ください。
- \* 8月31日、9月1日の試合終了後、南郷陸上競技場にてU10のトレセンを実施します。お手伝いできる方のご協力をよろしくお願いします。